

## Úloha 225

7.1

Pravidelný čtyřboký hranol má povrch  $102 \text{ cm}^2$  a obsah pláště  $84 \text{ cm}^2$ . Výška tohoto hranolu je:

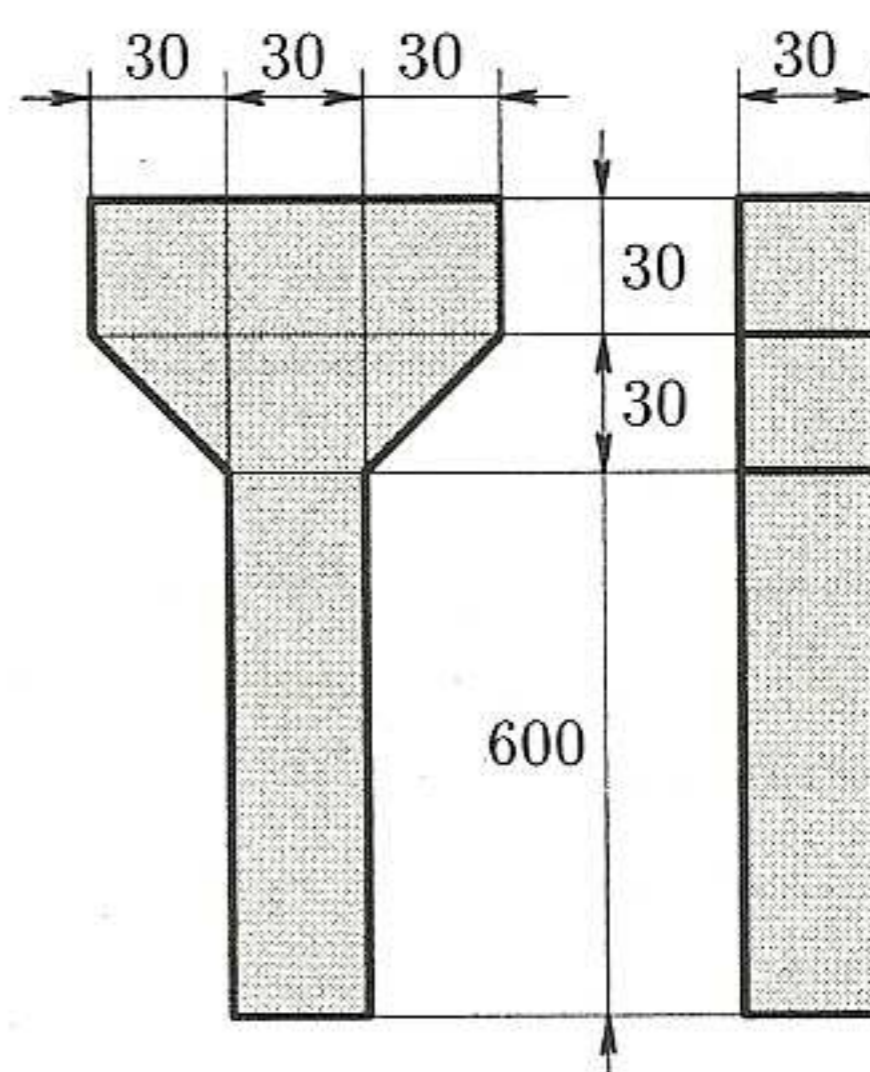
A/ 55 mm    B/ 60 mm    C/ 64 mm    D/ 70 mm    E/ 75 mm

## Úloha 226

7.1

Betonový sloup má tvar kolmého osmibokého hranolu, jeho nárys, bokorys a rozměry v centimetrech vidíte na obrázku. Objem betonu použitého na výrobu sloupu je:

A/  $0,54 \text{ m}^3$     B/  $0,6 \text{ m}^3$   
 C/  $0,625 \text{ m}^3$     D/  $0,65 \text{ m}^3$   
 E/  $0,625 \text{ m}^3$

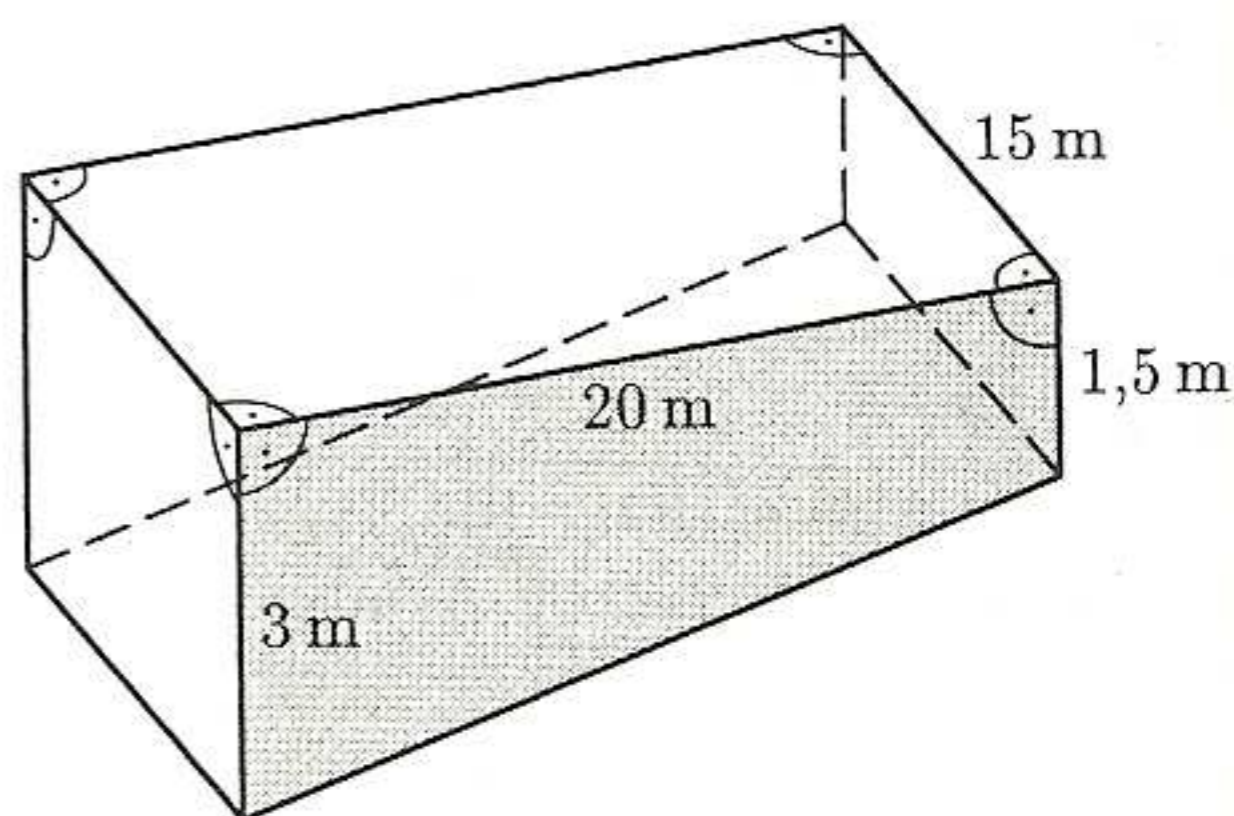


## Otevřené úlohy

## Úloha 227

7.1

Plavecký bazén se šikmým dnem má tvar čtyřbokého kolmého hranolu s podstavou tvaru pravoúhlého lichoběžníku (podstavou je podbarvená stěna bazénu). Délka bazénu je 20 m, šířka 15 m, největší hloubka 3 m, nejmenší hloubka 1,5 m (viz obrázek). Nátěr  $1 \text{ m}^2$  stojí 80 Kč. Při výpočtu celkové ceny se obsah natřené plochy zaokrouhluje na setiny metrů čtverečných a výsledná cena se zaokrouhluje na celé koruny. Kolik stojí nátěr vnitřku bazénu?



str. 85

## Úloha 228

7.1

Obsahy stěn krabice, která má tvar kváдру, jsou  $27,3 \text{ dm}^2$ ,  $33,6 \text{ dm}^2$  a  $52 \text{ dm}^2$ . Jaký je objem krabice?

str. 86

Řešení: 225D, 226E