

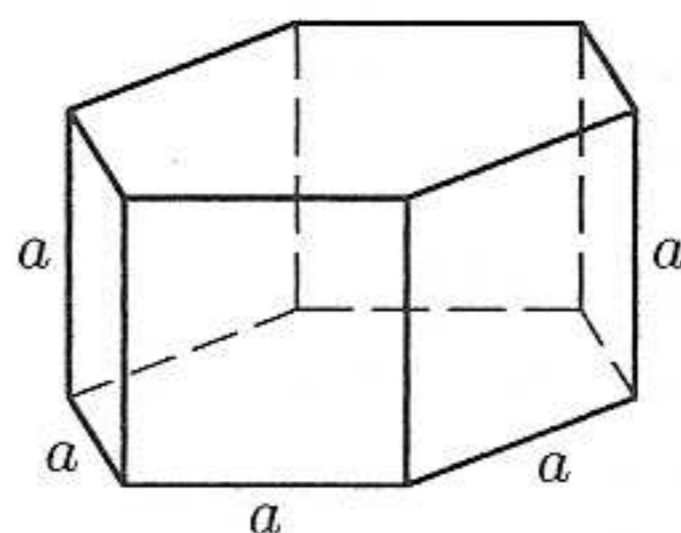
Úloha 229

7.1

ŘEŠENÍ

Podstavami kolmého hranolu jsou pravidelné šestiúhelníky se stranami délky a a jeho bočními stěnami jsou čtverce.

- Kolika různých hodnot nabývají délky tělesových úhlopříček daného hranolu?
- Vypočítejte délky všech jeho tělesových úhlopříček.



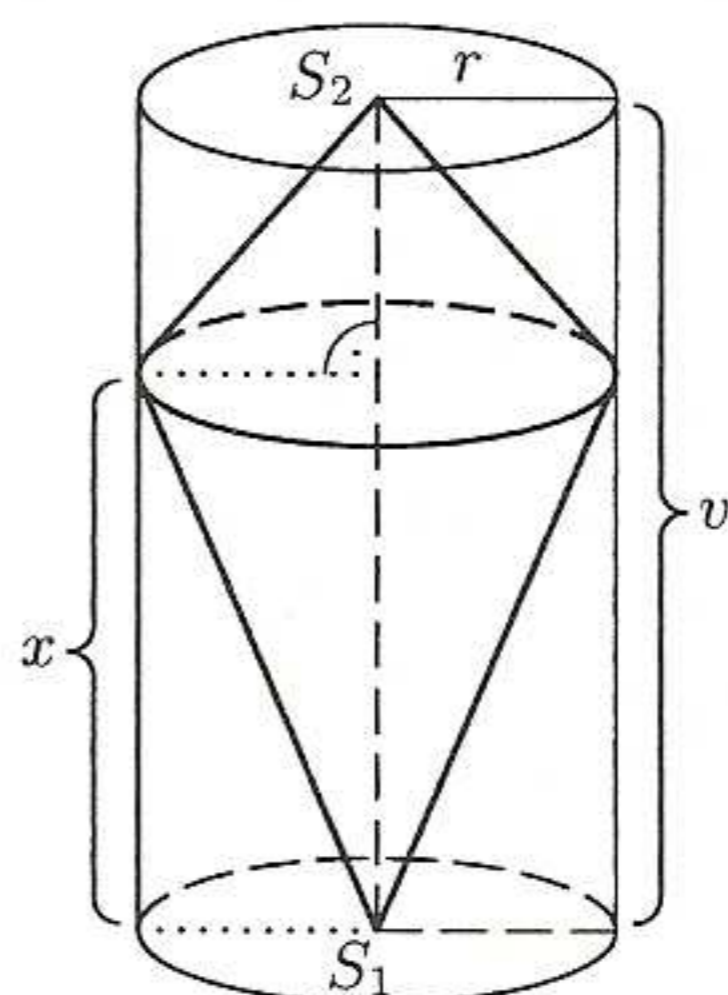
str. 86

Úloha 230

7.1

Do rotačního válce s výškou v a poloměrem r jsou vepsány dva rotační kužely se společnou podstavou a s vrcholy ležícími ve středech podstav válce; vzdálenost podstavy kuželů od jedné z podstav válce je x (viz obrázek).

- Vyjádřete závislost součtu objemů obou kuželů na vzdálenosti x .
- Rozhodněte, pro kterou vzdálenost x je součet objemů obou kuželů maximální.
- Vyjádřete v závislosti na vzdálenosti x , kolik procent objemu válce tvoří součet objemů obou kuželů.

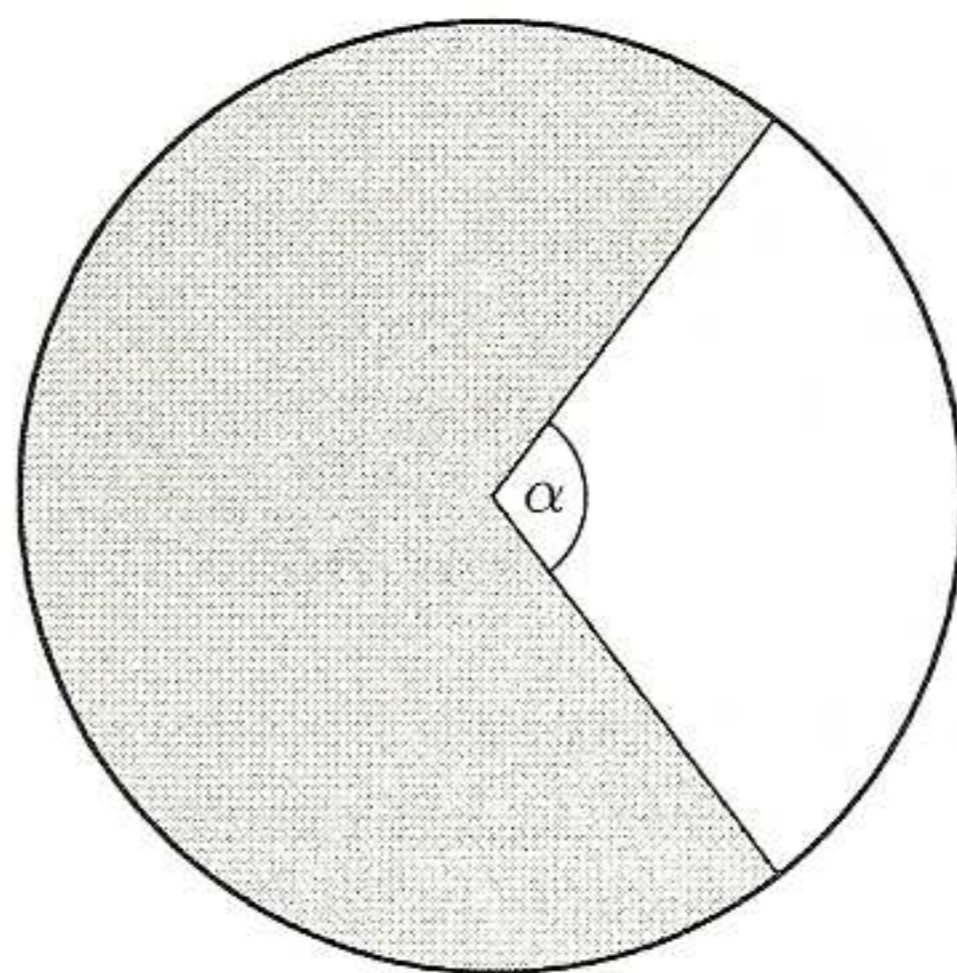
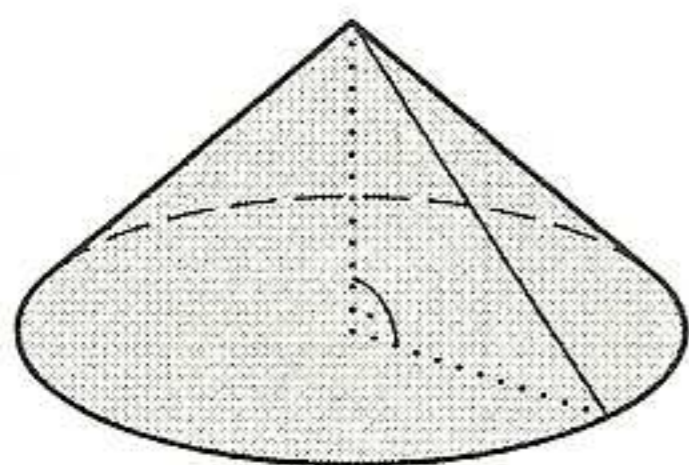


str. 87

Úloha 231

7.1

Vietnamský klobouk má tvar pláště rotačního kuželu, jehož výška je rovna poloměru jeho podstavy (obrázek vlevo). Klobouk můžeme zhotovit z kruhu papíru, z něhož odstříhneme výseč se středovým úhlem velikosti α (obrázek vpravo).



Určete velikost úhlu α .

str. 88